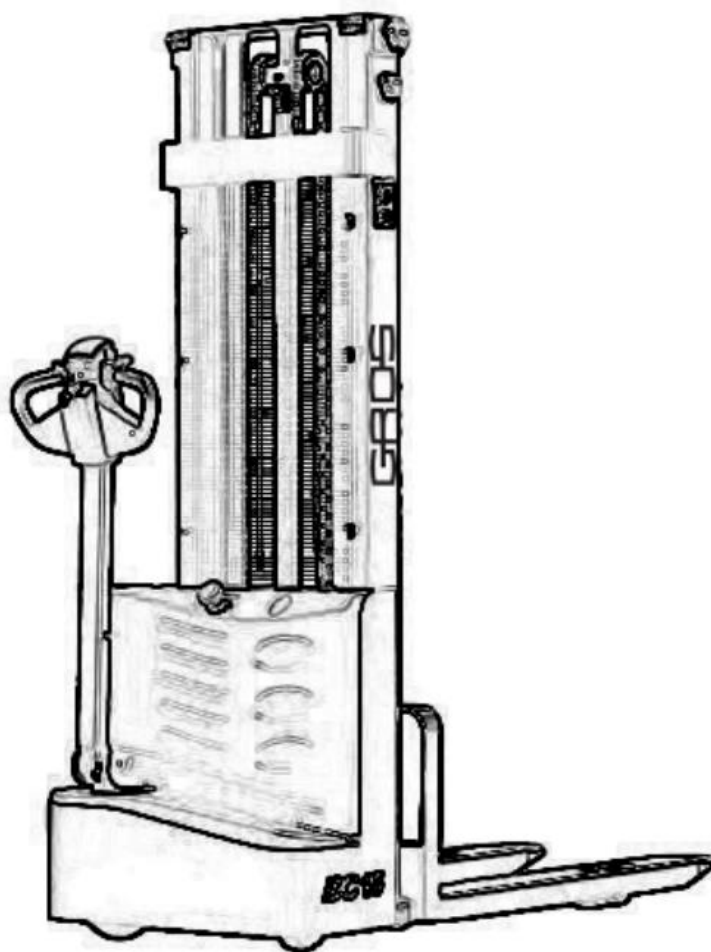


GROS®

Инструкция по эксплуатации и текущему обслуживанию

Штабелер электрический самоходный
Модель CDD15J



Номер инструкции: 20200612 V02

Содержание

1. Введение.	3
1.1. Обзор.	3
1.2. Параметры.	3
2. Базовая конструкция и принципы работы.	5
2.2. Принципы работы.	5
2.3. Электрические основы.	7
2.4. Гидравлические основы.	9
3. Техника безопасности и внимание.	10
3.1. Общие правила.	10
3.2. Транспортировка и хранение.	10
3.3. Проверка перед работой.	11
3.4. Правила работы.	11
3.5. Правила техники безопасности.	12
4. Текущий ремонт.	15
4.1. Процедура текущего ремонта.	15
4.2. Ежедневный текущий ремонт.	16
4.3. Инструкция по текущему ремонту.	16
4.4. Текущий ремонт, зарядка и замена аккумуляторной батареи.	18
5. Инструкция по ремонту.	21
5.1. Анализ неисправностей.	21
5.2. Подготовка перед ремонтом.	22
5.3. Проверка количества гидравлического масла.	23
5.4. Завершение ремонта, подготовка перед работой.	23

Предупреждение: Перед работой нужно прочитать настоящую инструкцию.

Предупреждение: Водитель должен обладать навыками работы на данном штабелере и выполнять правила техники безопасности.

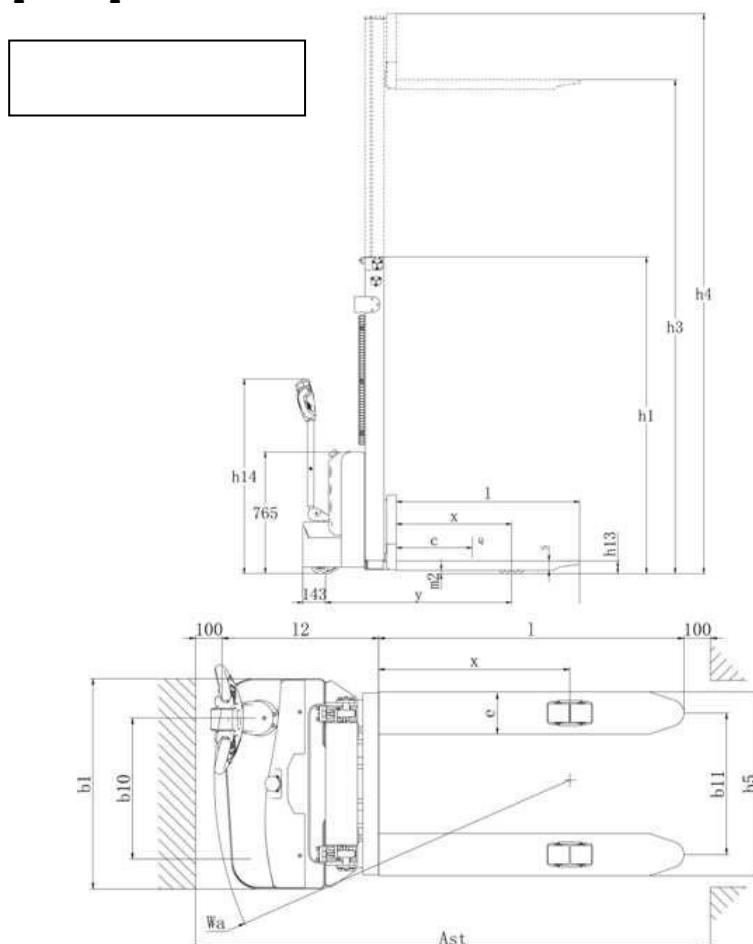
1. Введение.

1.1. Обзор.

Настоящая инструкция включает в себя всю информацию об полностью электрическом штабелере СL экономического типа (в дальнейшем «Штабелер»).

Модель штабелера «CDD15J-15 с номинальной грузоподъемностью 1,5 т» соответствует документам JB/T8452-1996, «J», и это является кодом модели.

1.2. Параметры.



Модель		CDD15J
Грузоподъемность	КГ	1500
Грузоподъемность на максимальной высоте	КГ	1000
Максимальная высота подъема	ММ	3000
Расстояние до центра груза	ММ	600
Длина вил	ММ	1150

Ширина одной вилы	ММ	160
Ширина двух вилок снаружи	ММ	550/570/650/695
Наименьшая высота вилок	ММ	86
Длина неподвижных опор	ММ	928
Ширина одной неподвижной опоры (включая рамы с передними колесами)	ММ	124
Ширина внутри между двух неподвижных опор	ММ	262/387
Внешняя ширина двух неподвижных опор	ММ	534/659
Ширина проезда для паллет 1000х1200 поперек	ММ	2074
Ширина проезда для паллет 800х1200 вдоль	ММ	2040
Радиус поворота	ММ	1342
Размер передних колес, количество		Ø80х70, 4
Размер задних колес, количество		Ø210х70, 1
Размер балансирующего колеса, количество		Ø115х55, 1
Габаритная длина	ММ	1740
Габаритная ширина	ММ	795
Высота выдвинутой мачты	ММ	2060
Высота опущенной мачты	ММ	3424
Напряжение аккумуляторной батареи (размеры)	ММ	2х12 В/100 Ач (260/169/215)
Контроллер		24 В/90 А
Зарядное устройство		24 В/10 А
Мотор подъема		2,2 кВт Скорость подъема: с грузом/без груза:
		92/136 мм/с Скорость опускания: с грузом/без груза: 112/98 мм/с
Мотор перемещения		0,75 кВт Скорость перемещения: с грузом/без груза: 4/4,2 км/ч
Вес	КГ	465/495

2. Базовая конструкция и принципы работы.

2.1. Базовая конструкция.

В качестве источника электроэнергии в штабелере используется аккумуляторная батарея, осуществляется работа электрических и гидравлических устройств, чтобы управлять высотой подъема и функцией перемещения. Базовая конструкция такова.

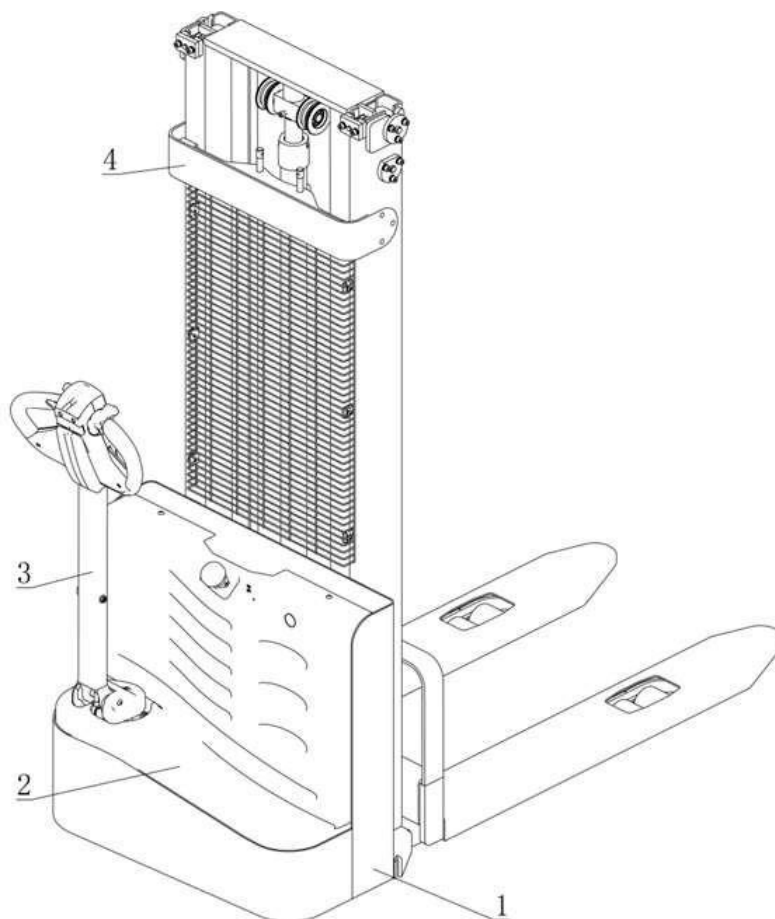


Рис.

1 – корпус в сборе; 2 – крышка; 3 – рукоятка в сборе; 4 – мачта в сборе

2.2. Принципы работы.

2.2.1. Система перемещения с сопровождением.

В качестве источника электроэнергии в штабелере используется аккумуляторная батарея. С помощью мотора постоянного тока выполняется функция перемещения с сопровождением. В моторе постоянного тока с помощью редуктора преобразуется высокая скорость вращения и небольшой крутящий момент в низкую скорость и большой крутящий момент, что передается на колесо перемещения. Скорость перемещения с сопровождением управляется акселератором.

В целом каждые 100 часов нужно заменять масло в редукторе.

Если во время эксплуатации в редукторе появится какой-либо шум, нужно остановить штабелер и определить, или это

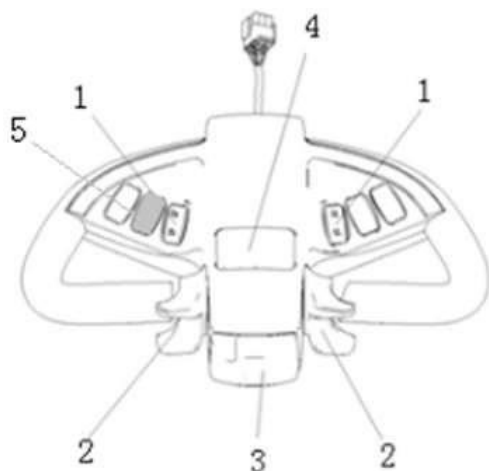
неисправность подшипника или есть какие-то проблемы с редуктором.

2.2.2. Система рулевого управления.

Рулевое управление штабелера осуществляется рабочей рукояткой, колонкой рукоятки и мотором перемещения.

2.2.3. Операционная система.

1. Кнопка подъема/опускания.
2. Выключатели перемещения.
3. Нажимные выключатели (выключатель по технике безопасности во время работы).
4. Кнопка звукового сигнала.
5. Счетчик электроэнергии.



2.2.4. Система торможения.

Эффективность торможения зависит от дорожных условий и от степени загрузки транспортного средства.

Функция торможения может быть задействована следующим способом:

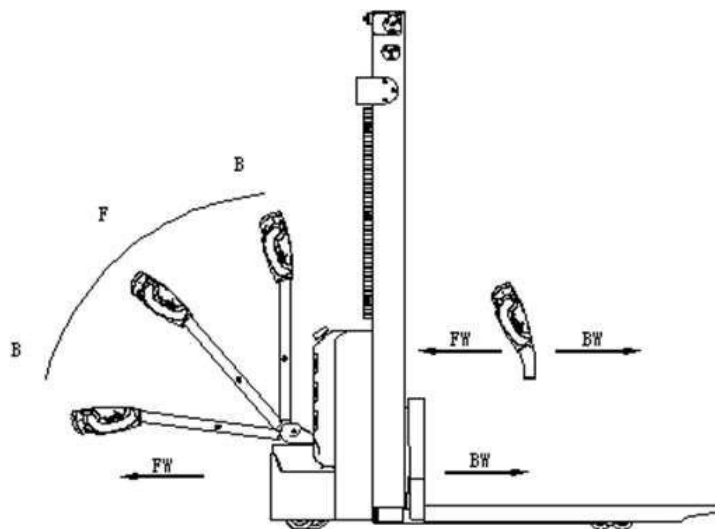
Выключатель перемещения (2) нужно сдвинуть назад в положение «0» или отпустить выключатель, тогда сработает тормоз штабелера до остановки.

С помощью выключателя перемещения (2) направление перемещения меняется на противоположное для штабелера с регенеративным торможением, которое действует, пока не начнется движение в противоположном направлении.

Если рукоятку передвинуть вверх или вниз в зону торможения («В»), задействуется торможение. Если отпустить колонку рукоятки, колонка автоматически передвинется в зону торможения («В») рукоятки. Тормоз будет задействован до полной остановки.

Контактный выключатель (3) может предотвратить зажимание водителя. Когда штабелер перемещается в направлении Вперед («Fw») и встречает какое-либо препятствие, то если нажать на

этот выключатель, скорость перемещения начнет снижаться, перейдет в направление Назад («Вw»), затем остановится. Если рукоятка находится в зоне работы и штабелер не перемещается, нужно помнить, что этот выключатель может сработать.



2.2.5. Рабочая система.

Главным рабочим инструментом штабелера являются вилы. От них зависит выполнение функции погрузки, выгрузки и штабелирования и транспортировки на короткое расстояние.

Вилы установлены на скользящей балке, она двигается вверх и вниз внутри мачты при передвижении цепи или внутренней мачты для выполнения функции подъема груза или складирования на грузовой полке. Работа цепного привода и движение внутренней мачты происходит благодаря выдвиганию и возврату штока масляного цилиндра подъема. Процесс штабелирования осуществляется посредством управления функцией выдвигания и возврата штока масляного цилиндра.

Выдвижение и возврат штока цилиндра управляется рабочей рукояткой. В контуре масляного цилиндра подъема имеется предохранительный клапан безопасности, который регулирует скорость опускания мачты, чтобы снижение было безопасным.

2.3. Электрические основы.

2.3.1. Электрическая система.

В электрическую систему штабелера входит управление перемещением с сопровождением и работой. В штабелере установлена электронная коммуникационная сборка CURTIS1212S из США.

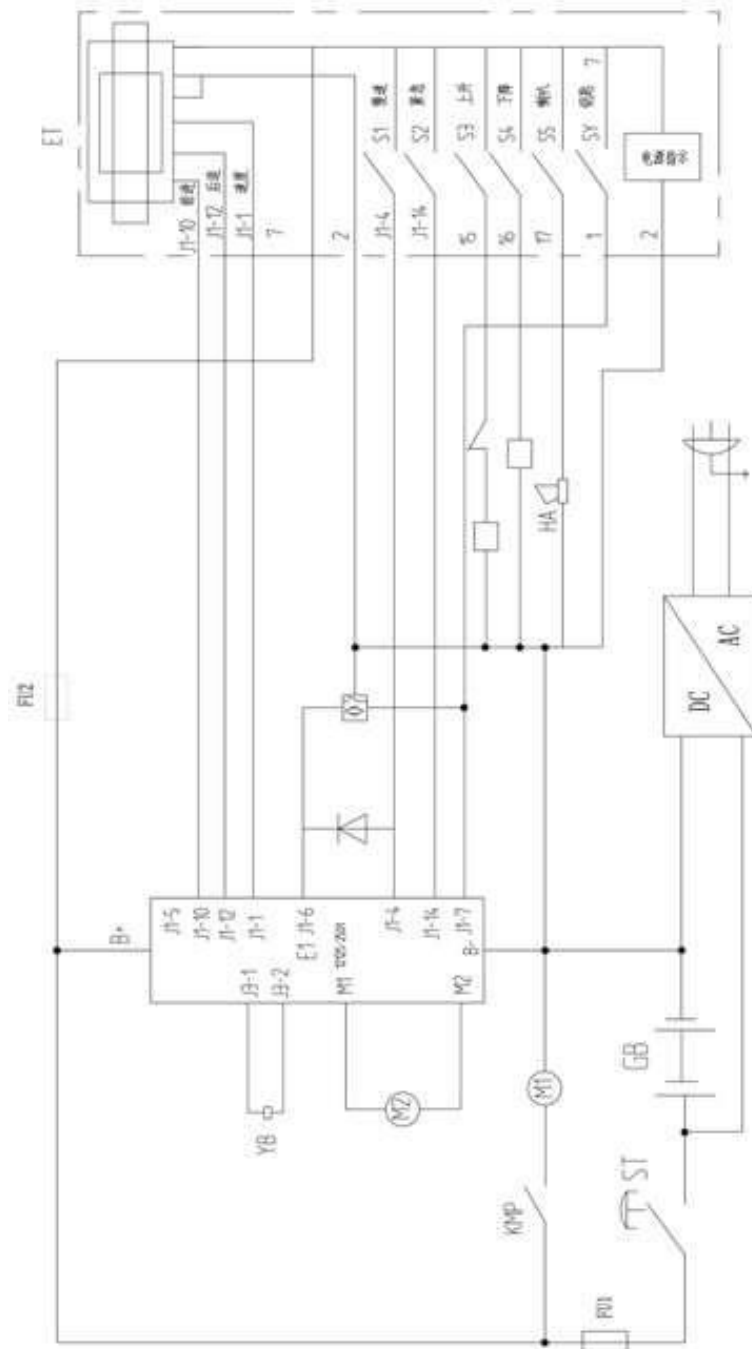
Этот прибор обладает функцией электрического индикатора, показывает на дисплее длительность работы и защищает от повышенного напряжения. Когда заряд аккумуляторной батареи слишком низкий, счетчик электричества отключит цепь управления

пуском мотора масляного насоса, и штабелер сможет только перемещаться, и не поднимет вилы, но покажет, что нужна немедленная зарядка.

Мотор масляного насоса работает в режиме мотора постоянного тока 5 минут в неделю, поэтому мотор масляного насоса не пригоден для непрерывной длительной работы. Выполнение подъема должно быть с перерывами, не длительным, иначе мотор перегреется или даже выйдет из строя.

Специальные рекомендации. После длительной работы пусковой двигатель масляного насоса штабелера скорее всего выйдет из строя – не сможет развить нужную производительность, а если и сможет, то после этого не отключится. В последнем случае это видно по тому, что мотор работает без нажатия на кнопку на рукоятке. Тогда нужно немедленно остановить штабелер, отключить электропитание, чтобы мотор масляного насоса остановился, а затем заменить пусковое устройство в сборе.

Принципиальная электрическая схема



2.4. Гидравлические основы.

Мотор масляного насоса приводит в действие шестеренчатый насос, чтобы обеспечить гидравлическую мощность, цилиндр подъема отвечает за подъем вил. Масляный контур подъема-опускания управляется кнопкой на рукоятке. Выполнение подъема-опускания управляется масляным контуром одностороннего действия на блоке клапанов. Давление в гидравлической системе данной модели испытывается на заводе. Самостоятельно регулировать штабелер нельзя во избежание нарушения техники безопасности. Это должен

делать специалист по послепродажному сервису.

Принципиальная гидравлическая схема

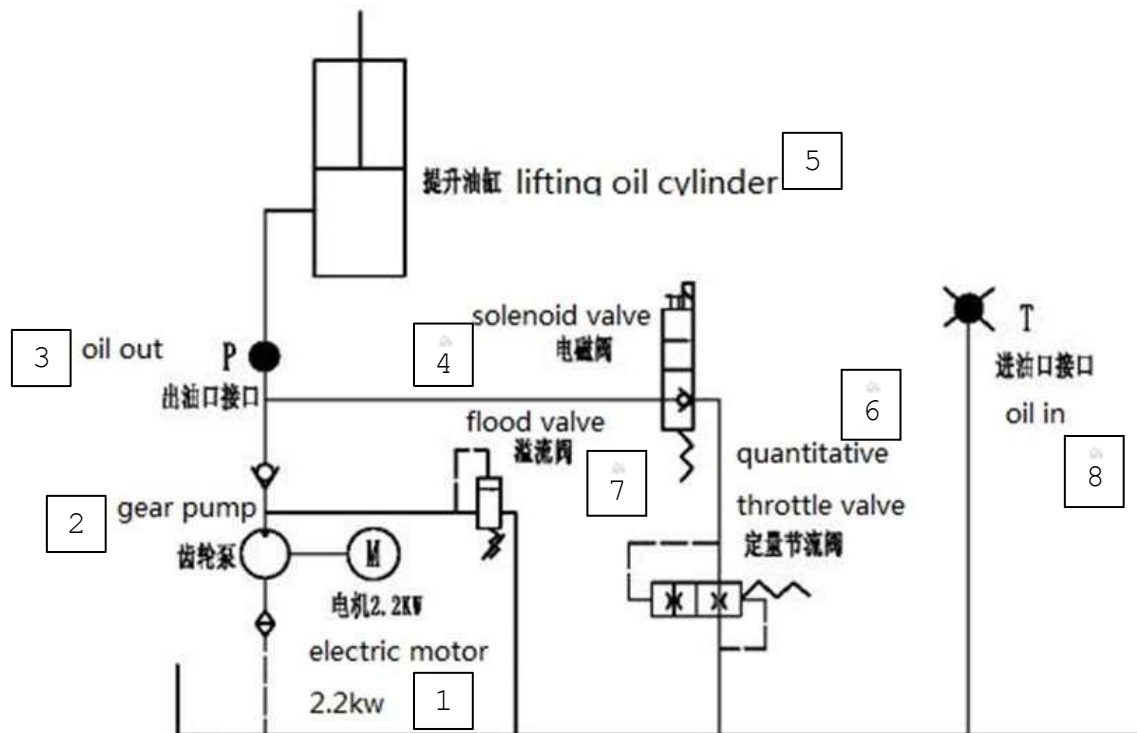


Рис.

1 - электрический мотор 2,2 кВт; 2 - шестеренчатый насос; 3 - выход масла; 4 - соленоидный клапан; 5 - масляный цилиндр подъема; 6 - количественный дроссельный клапан; 7 - запорный клапан; 8 - выход масла

3. Техника безопасности и внимание.

3.1. Общие правила.

3.1.1. Водителю нужна квалификация по управлению штабелером (подтвержденная соответствующими уполномоченными).

3.1.2. Перед работой водитель должен прочитать данную инструкцию.

3.1.3. На штабелере нельзя перевозить пассажиров.

3.1.4. Водитель должен уделять внимание тому, что происходит в месте работы, включая людей около него и другие объекты.

3.1.5. Без разрешения изготовителя запрещается заменять какие-либо части штабелера, что может повлиять на его характеристики.

3.2. Транспортировка и хранение.

3.2.1. При использовании контейнера или грузовика для погрузки и транспортировки следует обратить внимание на следующее:

1) Передние и задние колеса фиксируются с помощью клиньев, чтобы не было сдвигов в процессе транспортировки.

2) При использовании веревок их нельзя закреплять на слабых частях штабелера.

3) Штабелер предназначен для обращения с грузами. Нужно, чтобы центр тяжести штабелера был в середине между двух вилок.

3.2.2. Штабелер должен храниться в холодном, сухом и вентилируемом месте без попадания на него лучей солнца и дождя. Нужно обратить внимание на следующее:

1) Закрывать электрический замок, отключить электропитание выключателя безопасности работы, вынуть вилку из розетки электропитания.

2) У передних и задних колес находятся блоки для фиксации колес.

3) Если хранение длительное, то необходимо заряжать аккумуляторную батарею каждые 15 дней.

3.3. Проверка перед работой.

3.3.1. Если у нового штабелера в результате эксплуатации появятся какие-либо повреждения, нужно прекратить работу и связаться с поставщиком, чтобы провести необходимый ремонт.

3.3.2. В новом штабелере не требуется добавлять смазку и доливать гидравлическое масло.

3.3.3. У нового штабелера аккумуляторная батарея полностью заряжена перед выходом с завода. Если штабелер после выпуска с завода оставался длительное время без зарядки и не эксплуатировался, то это может привести к низкому заряду аккумуляторной батареи во время работы. Во время работы нужно следить за счетчиком электричества. Когда на дисплее счетчика электричества появятся последние два предупреждения, нужно сразу же провести зарядку.

3.4. Правила работы.

Нужно знать функции каждого выключателя/кнопки до начала работы.

3.4.1. Пуск, работа и остановка.

1) Нужно вставить ключ в ключевой выключатель, повернуть вправо, вытянуть выключатель аварийного отключения электропитания, включить цепь управления.

2) Поднять вилы на 10 см над землей.

3) Медленно сдвинуть выключатель перемещения до нужной скорости.

4) При возникновении любой неисправности во время работы нужно немедленно отключить электропитание и нажать вниз красный аварийный выключатель электропитания.

5) Во время перемещения нельзя допускать резких поворотов.

6) При использовании штабелера для перевозки полного груза вверх по склону нужно знать величину уклона и нажать на выключатель

перемещения насколько можно больше, чтобы получить максимальную мощность для преодоления уклона.

7) При остановке перемещения нужно опустить вилы до конца, нажать вниз на аварийный выключатель и вынуть ключ.

3.4.2. Пользование аварийным выключателем в целях безопасности.

Нужно нажать вниз на аварийный выключатель, тогда электропитание штабелера отключится. Чтобы вернуть его, нужно вытянуть красную кнопку.

Аварийный выключатель изготовлен из пластмассы, поэтому не нужно прилагать большое усилие, чтобы не сломать его.

3.4.3. Пользование кнопкой звукового сигнала.

Чтобы предупредить находящихся вокруг людей, нужно нажать на центр кнопки звукового сигнала.

3.4.4. Индикатор степени зарядки аккумуляторной батареи.

У индикатора степени заряда аккумуляторной батареи есть функция дисплея степени заряда электричеством.

3.4.5. Выполнение штабелирования.

1) Как транспортировать груз, складированный в кипу.

Нужно медленно приблизиться спереди к предметам, которые следует переместить, поставить вилы параллельно земле, поднять вилы на высоту, на которой их можно будет вставить в груз и двигаясь медленно вперед, полностью вставить вилы в груз, затем, после остановки и нажатия на тормоз, передвинуть рукоятку на подъем, произвести подъем с грузом на определенную высоту, наклонить мачту назад, медленно отъехать, не задевая ближайшие грузы, затем после того, как вес будет полностью снят с кипы, опустить груз до нужной высоты, затем переместить для дальнейшей обработки.

2) Как положить груз на кипу.

Когда груз, находится внизу, нужно наклонить мачту назад, чтобы груз для штабелирования передвинулся ближе к кипе с замедлением. Затем сделать так, чтобы штабелер встал в одну линию с кипой грузов, нажать на тормоз, медленно привести мачту в вертикальное положение, поднять груз на высоту, немного превышающую высоту кипы, и затем медленно приблизить штабелер к верху кипы и остановиться. После принятия кипой веса груза, вилы освободятся и их можно будет вынуть, убедившись, что позади штабелера нет препятствий и можно подать назад. После снятия веса с вил мачта будет находиться в положении входа в груз.

3.5. Правила техники безопасности.

3.5.1. Требование для водителя.

На штабелере должен работать обученный водитель. Он должен уметь продемонстрировать работу с грузами и показать, как управлять штабелером.

3.5.2. Права, обязанности и ответственность водителя.

Обученный для работы на штабелере, водитель должен знать свои права и обязанности, быть знаком с содержанием соответствующих инструкций. На штабелере с сопровождением водитель должен носить специальную обувь.

3.5.3. Запрещается вождение неаттестованным лицом.

Водитель отвечает за штабелер, запрещается работа неаттестованным лицом. Также запрещается транспортировка или подъем людей.

3.5.4. Неисправности и дефекты.

Если у штабелера есть неисправности или дефекты, нужно сообщить об этом руководству. Если на штабелере нельзя безопасно работать (например, изношено колесо или отказал тормоз), то следует обязательно остановиться до полного ремонта.

3.5.5. Безопасная работа и охрана окружающей среды.

Проверка и текущий ремонт должны проводиться в соответствии с графиком текущего ремонта.

Части штабелера нельзя модифицировать без получения разрешения, особенно связанные с техникой безопасности. Нельзя менять установленную скорость перемещения штабелера.

Все оригинальные запасные части проходят проверку в отделе качества. Чтобы гарантировать безопасность и надежность работы штабелера, следует использовать только запчасти, предоставленные изготовителем. Обращение со старыми запчастями, а также с маслом и топливом должно соответствовать соответствующими правилами по защите окружающей среды.

3.5.6. Зона опасности.

К зонам опасности обычно относятся следующие места: промышленный транспорт или его подъемные устройства (например, вилы или дополнительное оборудование), представляющие опасность для персонала при работе или передвижении, вилы или транспортируемые грузы. Обычно этот диапазон расширяется за счет груза или дополнительного оборудования средств промышленного транспорта.

Неаттестованный персонал должен покинуть зону опасности. При возможности нанесения какого-либо вреда, водитель обязан давать предупреждения. Если водитель попросил кого-либо уйти из опасной зоны, но тот не ушел, тогда водитель должен немедленно остановить штабелер.

3.5.7. Окружающая среда с высоким риском.

При работе в среде с высоким риском водитель должен иметь средства индивидуальной защиты.

Штабелер не был специально разработан для окружающей среды с высоким риском.

3.5.8. Средства защиты и предупреждающие надписи.

Средства защиты и предупредительные надписи и извещения, описанные в предыдущих инструкциях по работе, должны полностью исполняться.

3.5.9. Перемещение в общественных местах.

Запрещено перемещение штабелера в общественных местах, за исключением специальных зон.

3.5.10. Расстояние между штабелерами.

Нужно сохранять дистанцию, чтобы избежать столкновения при внезапной остановке.

3.5.11. Верхний габарит.

Когда проезд по высоте ниже груза или мачты, запрещается пользоваться штабелером.

3.5.12. Маневрирование на подъемнике и грузовой платформе.

Если грузоподъемность для подъема достаточная, тогда это не повлияет на работу штабелера и грузовая платформа может быть использована для его транспортировки. Перед въездом на подъемник или погрузочную станцию, личность водителя должна быть проверена. Груз должен быть впереди и занимать соответствующее место, чтобы не касаться стенок подъемника, когда штабелер въезжает на подъемник. Когда на подъемнике находятся люди и машины вместе, персонал должен заходить только после того, как безопасно зашли машины, и выходить раньше машин.

3.5.13. Места проезда и зоны работы.

Штабелер должен действовать в определенных проездах, все лица, не имеющие отношения к работе, должны выйти из зоны работы, и груз должен штабелироваться в обозначенных местах.

3.5.14. Руководство работой.

Скорость перемещения должна быть в соответствии с местными условиями. При проезде углов, узких мест, распахивающихся ворот и мест закрытой видимости, скорость должна быть снижена. Водители должны визуально оценивать расстояние между штабелерами, чтобы оно было достаточным для торможения и управления. Не разрешается внезапная остановка (кроме срочной надобности), ускоренный разворот, перегонки и подобное в проездах.

3.5.15. Обзорность. Водитель должен внимательно смотреть в направлении движения, чтобы гарантировать хорошую видимость впереди. Когда штабелер трогается, и если каретка с грузом загораживает видимость, то второй сотрудник должен идти впереди, чтобы направлять штабелер в нужную сторону и давать предупреждения, если нужно.

3.5.16. Проезд рампы. Проезд по рампе разрешается только по уже известной рампе, которая должна быть чистой, нескользкой и при технической возможности преодолеть ее. Груз на вилах должен быть обращен к подъему. Запрещается поворачивать назад, двигаться по диагонали или останавливаться на стоянку на рампе. Водитель

должен снизить скорость при проезде рампы и быть готовым затормозить в любое время.

3.5.18. Изменения конструкции.

Любые возможные изменения или модификации, касающиеся номинальной грузоподъемности, устойчивости или безопасности работы, должны быть предварительно письменно разрешены изготовителем или его преемником. После проверки изготовителем и разрешения на изменения, заводская табличка и маркировка и инструкции по эксплуатации и текущему ремонту должны быть также отредактированы.

4. Текущий ремонт.

4.1. Процедура текущего ремонта.

Технический специалист по текущему ремонту.

Текущий ремонт и сервис должны проводиться специальным персоналом, обученным изготовителем. После того, как технические специалисты, присланные отделом сбыта изготовителя, завершат работы по текущему ремонту и сервису, они должны сделать запись в журнале проведения работ.

Работа по чистке.

Для чистки штабелера нельзя использовать легковоспламеняющиеся жидкости. Перед началом чистки нужно принять предупредительные меры в отношении электрических искр (например, искры от короткого замыкания). При работе с аккумуляторной батареей, разъемы на ней должны быть отсоединены. Нужно пользоваться пылесосом или сжатым воздухом, изоляционными и антистатическими щетками для чистки электрических и электронных компонентов.

Работа с электрической системой.

Работать с электрической системой должен только специально обученный персонал. Перед любыми действиями с электрической системой во избежание электрического удара следует принять предупредительные меры. При работе с аккумуляторной батареей, разъемы на ней должны быть отсоединены.

Установка на место.

При ремонте или замене гидравлических компонентов, электрических или электронных компонентов, нужно убедиться, что они установлены назад в их первоначальное положение.

Колеса.

Качество колес имеет существенное влияние на устойчивость и характеристики передвижения штабелера. Модификация колес может быть осуществлена только с разрешения изготовителя. При замене колес нужно убедиться, что штабелер, как и при поставке, выровнен (колеса должны заменяться парами, то есть правое колесо с левым).

Цепь подъема и ролики.

Цепь и ролики быстро изнашиваются без хорошей смазки. Нужно выполнять периодическую смазку в соответствии с таблицей текущего ремонта. Следует сокращать периоды между смазкой при тяжелых условиях (таких, как запыленность или высокая температура).

Гидравлический масляный трубопровод.

Масляный трубопровод должен заменяться каждые 6 лет. При замене гидравлических сборок, масляный трубопровод также нужно заменять.

4.2. Ежедневный текущий ремонт.

- 4.2.1. Нужно проверить все выводы, все кабели и их изоляцию.
- 4.2.2. Нужно проверить целостность аккумуляторного ящика.
- 4.2.3. Нужно проверить штабелер на подтекание масла.
- 4.2.4. Нужно проверить цепь, ролики, вилы, масляные трубопроводы и звуковой сигнал.
- 4.2.5. Нужно проверить тормоз.
- 4.2.6. Нужно проверить на износ и разрывы ведущие и грузовые колеса.

4.3. Инструкция по текущему ремонту.

Для безопасной работы штабелера очень важно проводить профессиональный текущий ремонт. Невыполнение текущего ремонта в соответствии указанными интервалами может привести к неисправности штабелера и потенциальному риску для людей и оборудования.

Периоды для текущего ремонта, указанные в списке настоящей инструкции, применимы для одной смены в день и для нормальных условий работы. Если имеется запыленность, окружающая температура существенно меняется или работа проводится в несколько смен, периоды между текущими ремонтами должны быть сокращены.

Нужно содержать штабелер в соответствии со следующим перечнем текущего ремонта:

W1 = Каждые 50 часов работы, но не менее одного раза в неделю.

M3 = Каждые 500 часов работы, но не менее одного раза в три месяца.

M6 = Каждые 1000 часов работы, но не менее одного раза в шесть месяцев.

M12 = Каждые 2000 часов работы, но не менее одного раза в 12 месяцев.

Дополнительная работа должна проводиться в период испытательного срока:

(в начальные 50-100 рабочих часов или после двух месяцев)

- Нужно проверить гайки на колесах и затянуть их при необходимости.
- Нужно проверить гидравлические компоненты на подтекание и затянуть их при необходимости.
- Нужно проверить гидравлический фильтр.

Перечень текущего ремонта

			W	A	B	C
Тормоз	1.1	Проверить			•	
Электрическая система	2.1	Проверка работы выключателей, дисплеев и функций оборудования и компонентов	•			
	2.2	Проверка тревожной системы и устройств безопасности		•		
	2.3	Проверка на повреждение кабелей и выводов на жесткость			•	
	2.4	Проверить настройку микровыключателей	•			
	2.5	Проверка контроллера			•	
	2.6	Крепление кабеля и моторов			•	
Электро снабжение	3.1	Осмотр аккумуляторной батареи		•		
	3.2	Осмотр разъема для заряда аккумуляторной батареи			•	
	3.3	Проверка крепления соединений кабеля аккумуляторной батареи, если нужно, с нанесением масла				
Система перемещения	4.1	Проверить редуктор на наличие ненормального шума			•	
	4.2	Проверить узел перемещения и масло, проверить функцию переустановки управляющей рукоятки		•		
	4.3	Проверить ведущие колеса и колесные подшипники на износ и повреждения			•	
	4.4	Проверить колесный подшипник и отремонтировать его			•	
Массивная конструкция	5.1	Проверить на повреждение рамы			•	
	5.2	Проверить, полностью ли сделаны надписи			•	

Гидравлическая система	6.1	Проверка функции гидравлической системы		•		
	6.2	Проверить шланги, трубопроводы и соединения. Подтянуть соединения		•		
	6.3	Проверить на повреждение поршень и уплотнение цилиндра			•	
	6.4	Проверить соответствие цепи нагрузке			•	
	6.5	Визуально осмотреть мачту и проверить поверхность роликов на износ			•	
	6.6	Проверить грузовые вилы и грузовые детали на износ и повреждения			•	
	6.7	Проверить уровень масла в баке			•	
	6.8	Долить гидравлическое масло				•

4.4. Текущий ремонт, зарядка и замена аккумуляторной батареи

Перед любыми действиями с аккумуляторной батареей нужно поставить штабелер на стоянку в безопасном месте.

4.4.1. Технический специалист по текущему ремонту.

Только квалифицированный технический специалист может проводить работу с аккумуляторной батареей, такую как подзарядка, текущий ремонт и замена. Перед работой нужно внимательно прочитать инструкцию, включая инструкцию по работе, подготовиться к доливу электролита и выполнить требования к подзарядке.

4.4.2. Меры по предупреждению пожара.

Запрещается курить или использовать открытый огонь при выполнении работ с аккумуляторной батареей. Аккумуляторная батарея должна находиться в стороне от горючих материалов на расстоянии не менее двух метров при хранении или подзарядке. В месте хранения аккумуляторной батареи должна быть хорошая вентиляция и находиться противопожарное оборудование.

4.4.3. Текущий ремонт аккумуляторной батареи.

- 1) Нужно содержать гайки на каждом элементе аккумуляторной батареи сухими и чистыми. Нужно подтянуть каждый вывод и кабельный наконечник и прочистить их щеткой, а затем покрыть консистентной смазкой, чтобы не допустить появления коррозии. Оголенные концы кабеля и выводы должны быть закрыты нескользкими изолирующими крышками.
- 2) Каждые две элемента должны быть хорошо соединены. Нужно проверить гайки на каждом выводе. Если они ослабли, то подтянуть их.
- 3) Поверхности аккумуляторной батареи нужно содержать чистыми и сухими. После завершения подзарядки нужно удалить разлитый электролит хлопчатобумажной пряжей или щеткой. И нужно очистить влажное полотенце при необходимости.

- 4) Следует избегать перезарядки и чрезмерной разрядки, а быстрая зарядка и недостаточная зарядка также не допускаются. В противном случае это может повлиять на срок службы аккумуляторной батареи.
- 5) Запрещается класть электропроводящие предметы, включая металлические инструменты, на аккумуляторную батарею, иначе может произойти короткое замыкание или даже взрыв.
- 6) Запрещается оставлять разлитую опасную жидкость или твердые материалы на поверхностях аккумуляторной батареи. При использовании плотномера или термометра нужно убедиться, что их поверхности чистые.
- 7) Нужно своевременно подзаряжать разряженную аккумуляторную батарею. Задержка с подзарядкой может повредить аккумуляторную батарею. Нельзя откладывать подзарядку более, чем на 24 часа. Подзарядка аккумуляторной батареи на улице может не помочь в холодную погоду. В этом случае нужно провести подзарядку в помещении.
- 8) Если аккумуляторной батареей не пользоваться длительное время, ее надо подзаряжать и разряжать каждый месяц, и она должна быть постоянно полностью заряжена.
- 9) При подзарядке или использовании уровень электролита снижается из-за испарения воды, поэтому нужно добавлять чистую воду.
- 10) Если выйдут из строя отдельные элементы, то нужно установить причину и немедленно отремонтировать элемент. Если отремонтировать невозможно, следует заменить его.
- 11) Место подзарядки должно быть хорошо вентилируемым. Запрещается курить или пользоваться открытым огнем, чтобы избежать риска взрыва водорода.
- 12) Электролит в аккумуляторной батарее является токсичным и вызывает коррозию. По этой причине нужно всегда быть в рабочей одежде и защитных очках, чтобы защитить тело от соприкосновения с электролитом из аккумуляторной батареи.
- 13) Если на одежду, кожу или в глаза попал электролит из аккумуляторной батареи, кожу и глаза нужно промыть большим количеством чистой воды и немедленно обратиться за помощью к врачу. Капли электролита должны быть нейтрализованы и немедленно обработаны.
- 14) Вес и размеры аккумуляторной батареи в значительной мере влияют на устойчивость штабелера. Следовательно, нельзя менять тип аккумуляторной батареи без разрешения изготовителя.
- 15) Запрещается разряжать большим током, например, осуществлять перемещение и подъем одновременно.

4.4.4. Утилизация изношенной аккумуляторной батареи.

Изношенные аккумуляторы должны утилизироваться в соответствии

с местным законодательством, и храниться в специальном месте или оставлены в специальном месте. Эти работы должны проводиться квалифицированными специализированными фирмами.

4.4.5. Спецификация аккумуляторной батареи.

Аккумуляторная батарея		Зарядное устройство	
Номинальная мощность: 24 В	Номинальная емкость: 100 Ач	Вход: 195/265 ВА 50/60 Гц	Выход: 24 В/10 А постоянного тока

Неизолированные выводы на аккумуляторной батарее должны быть защищены изоляционной крышкой. При подсоединении к аккумуляторной батарее разъема нужно обязательно остановить штабелер и поставить выключатель в положение «0». При замене или установке аккумуляторной батареи, нужно обязательно надежно закрепить аккумуляторную батарею в аккумуляторном ящике.

4.4.6. Хранение, транспортировка и установка аккумуляторной батареи.

Штабелер нужно ставить на стоянку на ровной поверхности. Чтобы не допустить короткого замыкания, оголенные кабельные наконечники и выводы должны быть закрыты изоляционными крышками. При снятии аккумуляторной батареи, нужно отсоединить кабели и выводы на аккумуляторной батарее, не закрывая доступ к аккумуляторной батарее.

4.4.7. Указатель мощности аккумуляторной батареи.

Таблица мощности аккумуляторной батареи на дисплее: показанные десять пунктов представляют 100% аккумуляторной батареи. С по мере расходования емкости аккумуляторной батареи, светящиеся пункты будут показывать сверху вниз.

Цвет светодиодов показывает различное состояние:

Наименование	Цвет светодиода	
Остающаяся мощность стандартной аккумуляторной батареи	Зеленый	70-100%
	Оранжевый	30-60%
	Красный мигающий	0-20%

При разряде аккумуляторной батареи на 70% будет мигать красная лампа «Хранение энергии».

При разряде аккумуляторной батареи на 80% будут мигать две лампы «аккумуляторная батарея истощена». Необходимо зарядить аккумуляторную батарею.

4.4.8. Зарядка.

Электрический штабелер поставляется со специальным зарядным устройством для подзарядки.

Перед подзарядкой нужно внимательно прочитать инструкцию.

Аккумуляторные батареи должны подзарядаться в хорошо

вентилируемом месте. Нужно убедиться, что никакие металлические предметы не лежат на аккумуляторной батарее. Нужно проверить все кабельные наконечники и соединения на предмет очевидных дефектов. Нужно строго следовать всем инструкциям по технике безопасности, например по доливу аккумуляторной батареи и ее подготовке для подзарядки. Для безопасной работы штабелер должен быть дополнительно закрыт защитной накидкой перед использованием.

4.4.9. Снятие и установка аккумуляторной батареи.

Нужно отключить электропитание, остановить штабелер перед снятием и установкой аккумуляторной батареи.

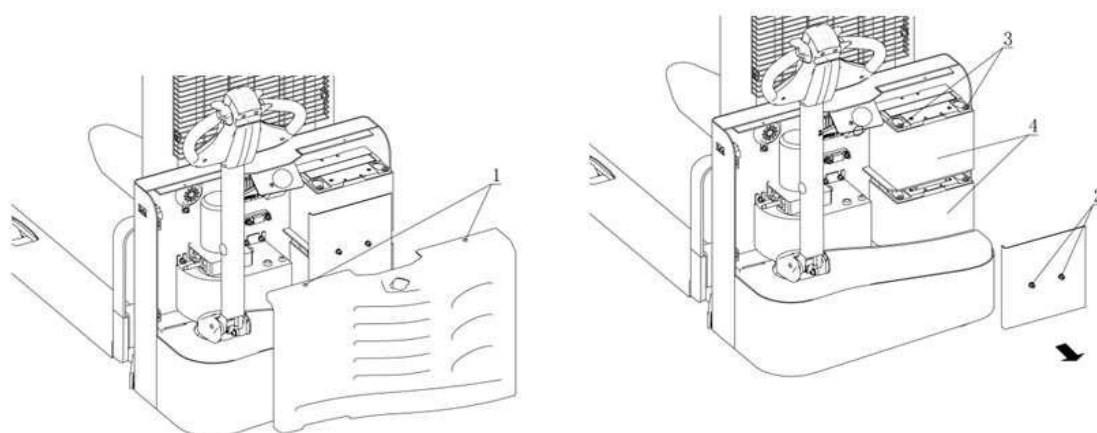
Последовательность действий по снятию и установке аккумуляторной батареи такая.

А. Отвернуть два крепежных винта и снять крышку (1).

В: Отвернуть два крепежных винта и снять ограничительную пластину аккумуляторной батареи (2).

С: Отвернуть два крепежных винта и снять два кабеля к аккумуляторной батарее (3)

Д: Установить или заменить аккумуляторную батарею в соответствии с графиком (4).



Установка аккумуляторной батареи производится в обратном порядке. Нужно обратить внимание на загрузочное положение аккумуляторной батареи и провода, чтобы подтвердить их правильность. Нужно бережно обращаться с кабелями, чтобы не допустить их укорачивания.

5. Инструкция по ремонту.

5.1. Анализ неисправностей.

Неисправность	Причина	Устранение
Штабелер не может двигаться	Не подключен кабель к аккумуляторной батарее	Проверить кабель к аккумуляторной батарее и соединить, если нужно
	Электрический	Повернуть электрический

	выключатель находится в положении «Выключено/OFF»	выключатель в положение «0».
	Аварийный выключатель остановки не открыт	Открыть аварийный выключатель остановки
	Истощилась аккумуляторная батарея	Нужно проверить заряженность аккумуляторной батареи
	Штабелер на зарядке	Прервать процесс зарядки
	Поврежден плавкий предохранитель	Нужно проверить предохранитель
Груз не поднимается	Штабелер не работает	В соответствии с тем, что «Штабелер не работает» в устранении неисправности имеется метод действий
	Недостаточно гидравлического масла	Проверить гидравлическое масло
	Поврежден плавкий предохранитель	Проверить плавкий предохранитель
	Превышен вес	Уточнить грузоподъемность
	Поврежден или неисправен микровыключатель контакта подъема	Проверить плавкий предохранитель
Груз не опускается	Загрязненное масло заблокировало распределительный клапан	Нужно проверить гидравлическое масло и очистить распределительный клапан и, если необходимо, заменить гидравлическое масло
	Соленоидный клапан опускания закрыт или поврежден	Проверить соленоид опускания или заменить
Не останавливается подъем	Поврежден микровыключатель подъема	Нужно отключить электропитание, заменить микровыключатель подъема
Меняется направление	Не в порядке микровыключатель и контакт кабельного соединения	Нужно проверить микровыключатель и соединить кабель с управляющей рукояткой
Движение штабелера замедляется	Недостаточно энергии в аккумуляторной батарее или плохой контакт в гомологичной кабельной перемычке	Нужно проверить светодиодный индикатор мощности аккумуляторной батареи и контакт в гомологичной кабельной перемычке
Штабелер внезапно начинает работать	Поврежден контроллер	Нужно заменить контроллер
	Не переустановлена рукоятка, управляющая перемещением вперед или назад	Нужно отремонтировать или заменить

Если указанные меры не могут решить проблему, нужно обратиться в отдел обслуживания изготовителя и позволить устранить проблему специально обученным техническим специалистам.

5.2. Подготовка перед ремонтом.

Чтобы не допустить возможных происшествий во время текущего ремонта и ремонтных работ должна быть сделана следующая подготовка:

- поставить штабелер на безопасную стоянку;
- нажать на выключатель аварийной остановки и отсоединить клеммы на аккумуляторной батарее.

5.3. Проверка количества гидравлического масла.

- Нужно подготовить штабелер для текущего ремонта.
 - Нужно снять крышку электрического блока.
 - Нужно проверить уровень гидравлического масла в масляном баке.
- Проверять уровень гидравлического масла следует только после опускания вил и мачты в самое низкое положение.

5.4. Завершение ремонта, подготовка перед работой.

Использовать штабелер можно только после завершения следующих действий:

- чистка штабелера;
- проверка тормоза;
- проверка выключателя аварийной остановки;
- проверка звукового сигнала.